

SIMPLY BETTER.

新產品2025



 SIMPLY BETTER.

新產品

BEYCEPS

可以做到！

點擊此處了解更多信息：

www.bessey.de/THE-BEYCEPS



提升、降低可對準角度 高達 180 公斤



功能強大且用途廣泛

BEYCEPS 可達到高達 180 公斤的提升力，可應用於專業領域和 DIY 領域，應用範圍廣泛：

- 提升或伸展時，其有效範圍為 5 至 230 毫米（支架上未安裝保護蓋）。
- 無需工具即可快速轉換夾緊方式，工作範圍可達 170 至 390 毫米。
- 可與 BEY-1K 安裝套件（作為配件提供）結合使用。

安全且溫和的工作

在開發單手起重工具 BEYCEPS 時，我們高度重視產品、使用者和工件的保護。這一點顯而易見：

- 歸功於封閉的塑膠外殼。可以保護內部機械裝置免受灰塵、污垢和碎屑的侵害，並防止手指被夾住。
- 歸功於支架和升降板的保護蓋，它們都包含在供貨範圍內。易於安裝，可防止損壞表面敏感的工件。

操作方便安全

使用 BEYCEPS，只需單手即可輕輕地抬起、放下和對準工件，精度達到毫米。操作符合人體工學，直覺安全：

- 頂部裝有雙組分塑膠製成的泵桿
- 泵桿下方設有單獨的精細降低和釋放桿，可防止意外鬆開。



Discover more >

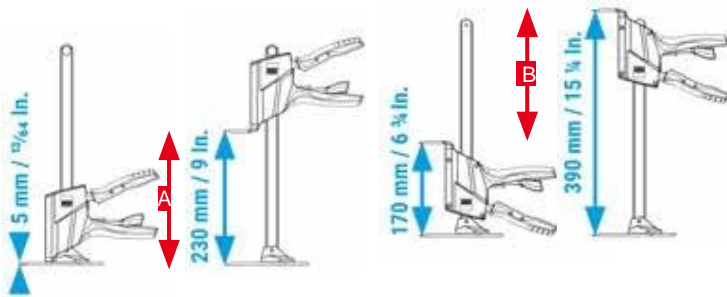


NEW 專利單手建築千斤頂 頂高器 BEY23



訂貨編號	使用範圍 提升/展開 A	使用範圍 夾緊 B	柄寬	重量	數量
	mm	mm	mm	fig	qty.
BEY23	5 - 230	170 - 390	22 x 8	1.60	4

價格稅外加



- 提升力高達 1,800 N / 180 kg / 400 磅
- 只需一隻手即可輕輕安全地將工件抬起（每次操作泵桿最多可抬起 8 毫米）、降低（每次操作降低桿最多可降低 4 毫米）並以毫米級精度對準
- 符合人體工學且操作安全，由雙組分塑膠製成的泵桿位於頂部，可精細降低和釋放的兩個桿分別位於其下方
- 封閉的塑膠外殼可保護機械裝置免受灰塵、污垢和碎屑的侵害，並防止手指被夾住
- 無需工具即可轉換為夾緊任務
- 支架和升降板的保護蓋（包含在塗裝範圍內）可防止損壞敏感表面
- CE 標籤

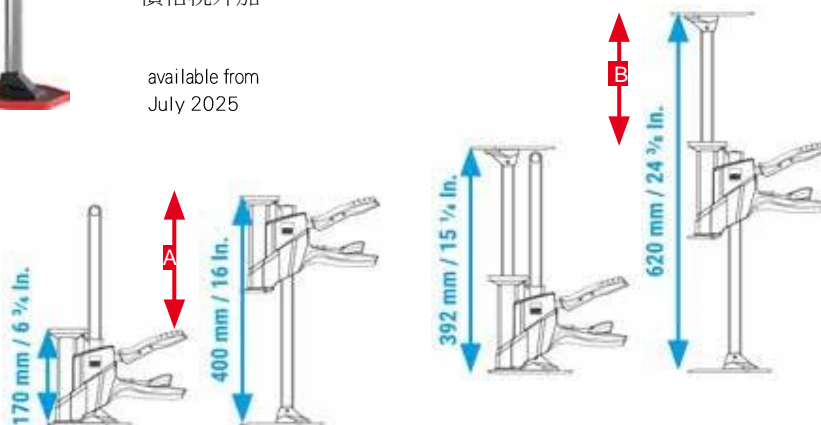
NEW 單手建築千斤頂 頂高器 增高套件 BEYCEPS BEY-IK



訂貨編號	使用範圍 擴充適配器 A	使用區域 擴充適配器 + 導軌單元 B	柄寬	重量	數量
	mm	mm	mm	fig	qty.
BEY-IK	170-400	392-620	22 x 8	1.00	4

價格稅外加

available from
July 2025



- 兩件套配件，包括用於單手起重工具 BEYCEPS BEY23 的延長轉接器和導軌單元
- 承重能力高達 60 公斤，可快速精確組裝，例如壁櫃、浮動餐具櫃和浴室家具
- 快速、免工具安裝 - 僅需與擴充適配器（可用範圍 170 毫米至 400 毫米）配合使用或與導軌單元（可用範圍 392 毫米至 620 毫米）配合使用
- 防滑、防刮的保護蓋確保安全溫和

全方位靈活單手夾緊與展開



全方位靈活運用

EZ360 單手夾具用途極為廣泛：

- 創新的 360° 旋轉機構，可根據夾緊任務完美調整手柄位置
- 長保護帽可以保護工件表面，夾緊力可達 1,400 N
- 透過按鈕釋放機制將上部從夾緊狀態轉變為展開狀態

獨特外觀，堅固耐用

動態設計與耐用性結合：

- 使用了高品質材料，例如頂部和底部採用玻璃纖維增強聚醯胺，以及導軌採用硬化、回火和拋光鋼
- 採用塑膠外殼，夾持機構可免受灰塵和碎屑的影響



極其方便的操作

手柄可以調整至最佳泵送位置，有更好地施加力。在夾緊過程結束後，手把也可以旋轉出工作區域，能夠在非常狹窄的空間中放置多個夾具：

- 採用超長優質雙組分塑膠手柄和泵桿，手柄可以完全繞著導軌旋轉並牢固地鎖定在 12 個位置
- 滑動臂上的釋放桿，可快速調整夾具的打開和釋放

發現更多





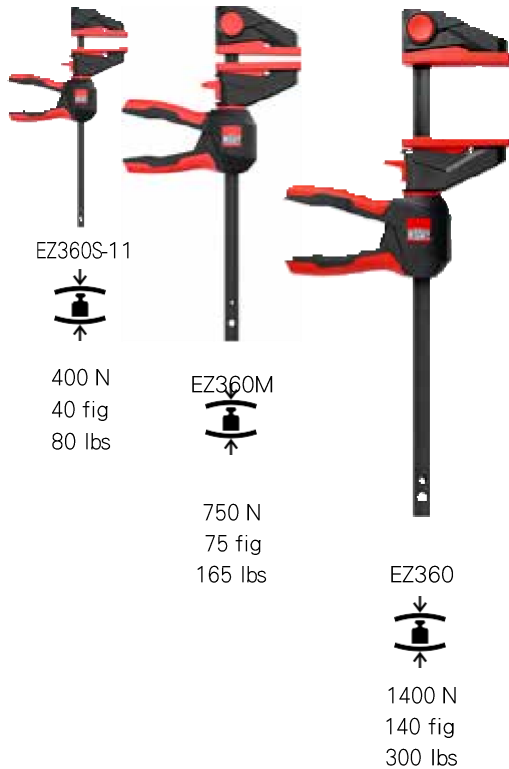
專利單手型快速夾 EZ360



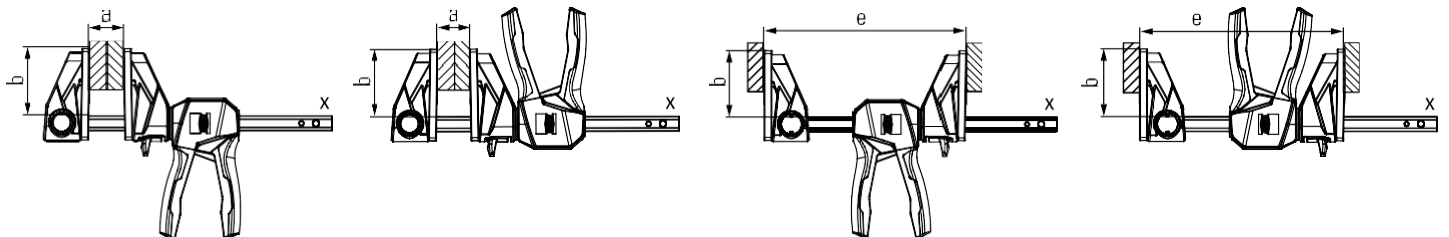
NEW
NEW
NEW

訂貨編號	開口 a mm	喉深 b mm	逆推 e mm	柄寬 x mm	內容 pc.	重量 fig	數量 qty.
EZ360S-11SET	110	40	104-208	7 x 2.5	2 x EZ360S-11	0.23	8
EZ360M-15	150	60	154-302	14 x 5	-	0.41	6
EZ360M-30	300	60	154-454	14 x 5	-	0.48	6
EZ360-15	150	80	195-315	18 x 5	-	0.79	6
EZ360-30	300	80	195-465	18 x 5	-	0.87	6
EZ360-45	450	80	195-615	18 x 5	-	1.01	6
EZ360-60	600	80	195-765	18 x 5	-	1.10	6

價格稅外加



- 創新的 360° 旋轉機構允許將手柄單元放置在導軌周圍 - 在固定夾具前後均可
- 12 步驟鎖定機制，確保牢固地保持選定的手柄位置
- 大夾緊表面，配有可拆卸的保護蓋
- 夾緊力高達
400 N / 40 kg / 80 lbs (EZ360S)
750 N / 75 kg / 165 lbs (EZ360M)
1,400 N / 140 kg / 300 lbs (EZ360)
- 可重新定位以進行擴充 - 無需工具即可使用
EZ360M 和 EZ360，使用頂部按鈕的簡單釋放機制
- 單手操作，無需費力



高效支撐，安全安裝，最高可達350英尺



極為牢固的固定

支撐保證了可靠和安全的支撐：

- 堅固的設計，可確保最大負載為 350 公斤（取決於支撐尺寸和應用長度）
- 頂部和底部採用橡膠 TPU 接觸面（9 x 7 公分）
- 把手內置防滑系統

快速準確的處理

支撐可根據要求精確設定並安全釋放：

- 固定過程分為三個步驟：
 1. 伸縮式乾牆支撐，請按下釋放鈕，將伸縮內管延伸至所需長度。
 2. 按壓泵桿微調，直到支架的系統板靠在工件上。
 3. 順時針旋轉手柄，直到達到所需的夾持力（注意最大承重能力）。
- 釋放過程分兩步驟進行：首先逆時針旋轉伸縮式石膏板支架，支撐桿不再有夾持力，按下釋放按鈕即可縮回內管。



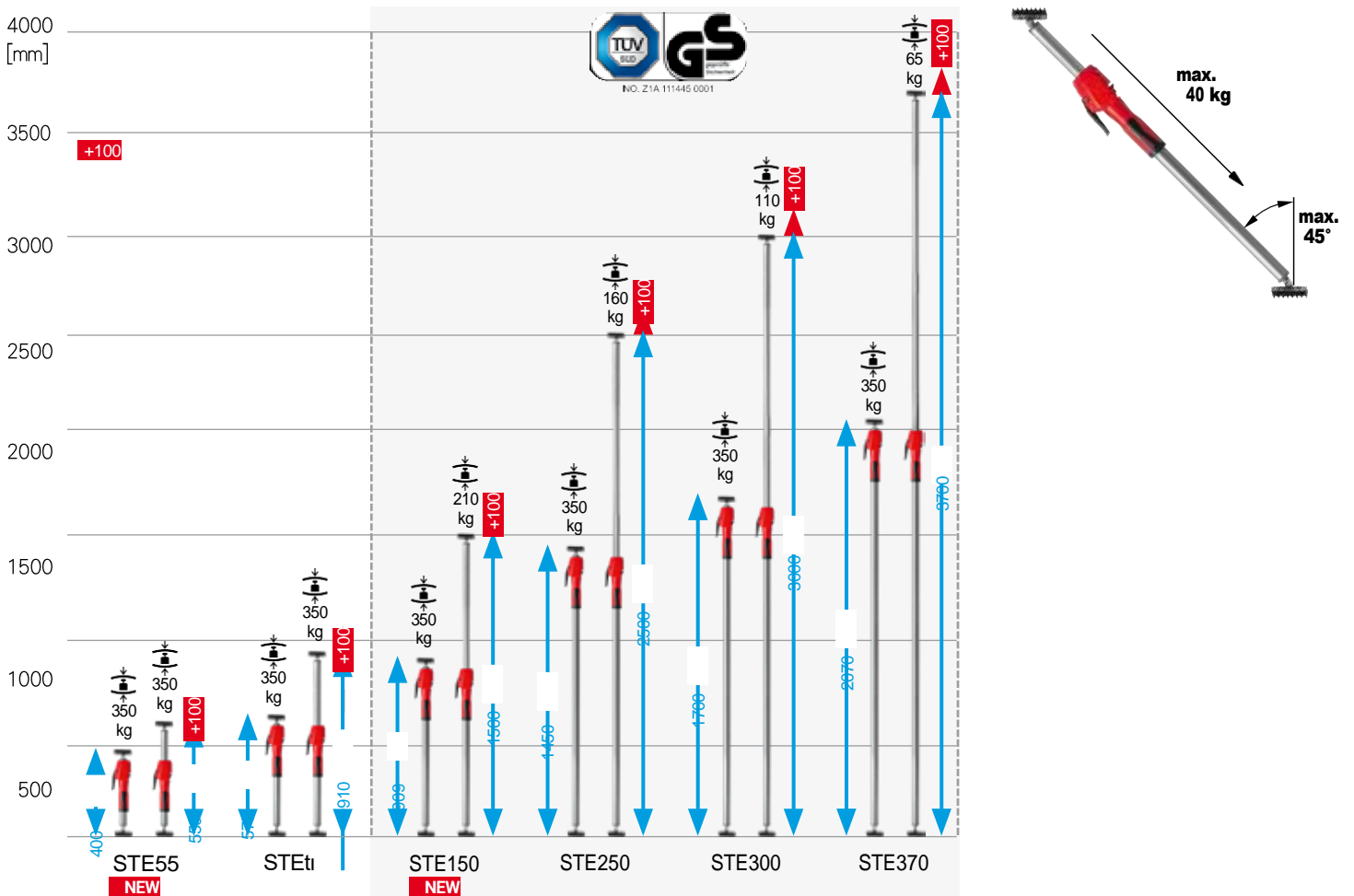


專利伸縮式支撐桿 STE

訂貨編號	調節範圍 mm	負載限制		重量 fig	數量 qty.
		最小延伸長度 fig	最大延伸長度 fig		
STE55	400-550	350	350	1.42	2
STE90	575-910	350	350	1.80	2
STE150	900-1500	350	210	2.29	2
STE250	1450-2500	350	160	3.30	2
STE300	1700-3000	350	110	3.80	2
STE370	2070-3700	350	65	4.50	2

- 伸縮桿完全縮回時，最大彈性可達 3,500 N / 350 kg / 770 lbs
- 採用高度耐用的鋼管和防滑 TPU 接觸面 (9 x 7 公分)，結構極為穩定
- 雙組分塑膠把手和泵浦機構，可單手操作
- 快速滑動按鈕，可快速伸縮伸縮桿
- 透過轉動夾具上的支撐來控制夾持力
- 接觸面可在 -45° 至 +45° 範圍內連續旋轉，因此也適用於斜坡
- STE150, STE250, STE300, STE370: GS 品質和安全認證

價格稅外加



適用於更多應用的精密配件



配件（免工具組裝） 價格稅外加

訂貨編號	特性	重量	數量
		fig	qty.



多功能激光雷射支架 STE-LH 200 x 140 x 60 mm (L x W x H)

- 附 1/4 英寸螺紋的配件，用於固定雷射、攝影機等。
- 無需工具即可用於圓形（0-45 毫米）和角形（0-55 毫米）支撐零件，例如天花板和組裝支架、型材、梯子。
- L 型旋轉固定裝置，附兩個旋轉軸：靠近固定夾可旋轉 360°，螺紋連接處可旋轉 180°。

STE-LH

0.25 8



加長支撐壓板 STE-SP35 355 x 80 x 22 mm (L x W x H)

- 輕質鋁型材，附防滑泡棉橡膠
- 用於增加 BESSEY 天花板和組裝支架 ST（僅與替換接觸面 3101952 配合使用）和 STE 的支撐面
- 接觸面可在 -45° 至 +45° 範圍內連續旋轉，因此也適用於斜坡
- 借助星形夾緊螺絲將其牢固固定在接觸面上

STE-SP35

0.60 20



支撐桿壓板 90 x 70 x 10 mm (L x W x H)

3101952 適合 ST / STE

0.15 100



支撐桿天花板三腳架配件 STE-DS

- 適用於伸縮內管外徑 25 毫米和 28 毫米的天花板支架配件
- 用於增加支撐面
- 三翼接觸面確保壓力均勻
- 鋼管全方位固定，防止接觸面傾倒，使用安全

STE-DS

0.42 20



支撐桿地面三腳架配件 STE-BS

- 適用於外管直徑 29 毫米和 32 毫米的天花板支架配件
- 支撐的天花板支架力在某些位置向下作用，增加支架穩固。
- 天花板支架甚至可以在室內自由放置，無需頂部支撐，也適用於戶外。
- 採用鋁型材和玻璃纖維增強塑料，結構輕巧穩定。

STE-BS

1.66 10



伸縮式支撐桿攜行袋 STE-BAG

- 方便攜帶和存放兩台 BESSEY 天花板支架、安裝支架 STE300、STE370 和 ST290 以及相關配件
- 配有加墊肩帶，可依天花板支架調整包長，帶來舒適背負體驗
- 配有長拉鍊包和四個外部口袋，提供額外存儲空間，使用方便
- 耐用材質

STE-BAG

0.92 10

NEW 支撐桿地面三腳架 STE-KBS



available from
September 2025

訂貨編號	適合	重量	數量
STE-KBS	STE55 / STE90	fig 0.27	qty. 12

價格稅外加



- STE55 伸縮支架配件
- STE90 伸縮支架的配件，可作為大型建築三腳架 STE-BS 的更小、更節省空間的替代品
- 伸縮式支架即使在未張緊的情況下也可以直立放置，預定位更加容易
- 防滑保護蓋可保護敏感表面
- 快速、免工具組裝
- 採用增強 PA6 塑料，結構輕巧穩定

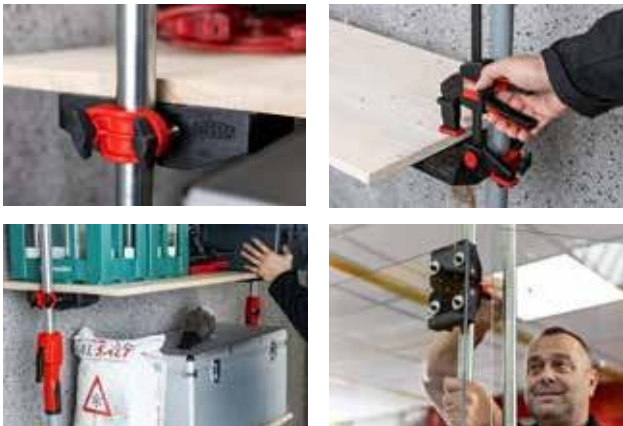
NEW 多功能夾具支撐座 STE-MH-SET



available from
October 2025

訂貨編號	適合	每個安裝座的負載限制	內容	重量	數量
STE-MH-SET	ST / STE	fig 50	pc. 2	fig 0.80	qty. 10

價格稅外加



- BESSEY 伸縮支架 STE (外徑 32 毫米) 和 ST (外徑 29 毫米) 的配件
- 用於臨時組裝隔間牆和存放表面 (例如桌子、架子) 的固定裝置
- 採用 1/4 英寸螺紋，因此也適用於雷射 (例如 Stabila LAX 600G、Bosch GLL 3-80 CG)、相機和建築燈等工具
- 用於桌面夾的 T 型材
- 快速、免工具組裝
- 採用增強 PA6 塑膠和防滑接觸面製成的穩定結構，每個固定裝置的最大負載為 50 公斤

NEW Cross connector STE-CC-SET



available from
October 2025

訂貨編號	適合	每個安裝座的負載限制	內容	重量	數量
STE-CC-SET	ST / STE	fig 30	pc. 2	fig 0.62	qty. 10

價格稅外加



- 適用於外管直徑 20 毫米至 34 毫米的伸縮支架配件
- 可用於固定交叉連接，例如管道，並作為臨時懸掛選項，例如用於燈、自行車等。
- 360° 靈活預定位，透過16級鎖定機制牢固固定
- 採用增強 PA6 塑膠和防滑接觸面製成的穩定結構，每個連接器的最大負載為 30 公斤



BESSEY 探索世界



BESSEY web

Stay in contact!

您的經銷商：

BESSEY Tool GmbH & Co. KG ■ Mühlwiesenstraße
40 74321 Bietigheim-Bissingen, Germany
Fon +49 7142 401-0 ■ Fax +49 7142 401-452
E-Mail: tool-info@bessey.de

More information
www.bessey.de

